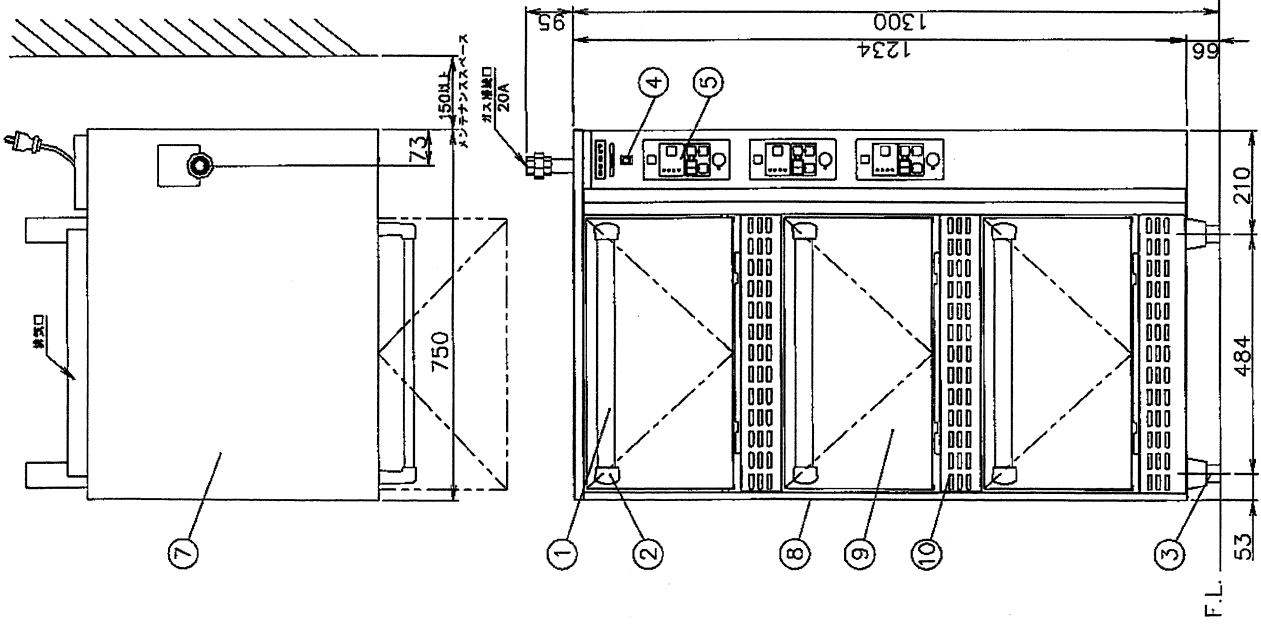


給食厨房ガス機器承認図 1-1

移設品



メーカー名	(株) コメットカトウ			
製品名	多機能自動炊飯器			
型式	CRA2-150N			
外形寸法	幅750×奥行707×高さ1300mm			
<設置工事>				
ガス接続	20A			
電気接続	AC100V 制御コンセント コンセント形状 (B)			
<製品仕様>				
ガス消費量	3Aガス 31.4kW 27,000kcal/h			
LPガス	31.4kW 2.25kg/h			
<電気消費量>				
消費電力	45W			
重量	18.3kg			
安全装置	湯気検知 (7L-607材)			
	温度検知 (ハイナメ式)			
	温度検知 (ハイナメ式)			
<付属品>				
炊飯鍋	アルミ製物			
<包装>				
No	品名	材質	備	考
1	ドアハンドル	ICS鋼板φ35×19		
2	ドアハンドルカバー	アルミダイキャスト		
3	調節脚	SUS304 他		
4	主電源スイッチ			
5	炊飯操作盤			
6	電源プラグ		15A 125V 接地付	
<各部の材質>				
7	外上板	SUS430 t0.8	No.4	
8	側板	SUS430 t0.8	No.4	
9	ドア化粧板	SUS430 t0.8	No.4	
10	前化粧板	SUS430 t0.8	No.4	
11	排気口カバー	SUS304 t1.0		
12	バックガード	SUS430 t1.5		
13	扉内・上板	SUS430/t1.0		
14	扉内・前後板	鋼板ニッケル被膜 (B)		
15	後板	SUS430 t0.8	No.4	

(注) 1. SCALEは1/10。(この用紙サイズがA3の場合の尺度です。)
 2. 仕様及び外観を改良のため、予告なく変更することがあります。
 3. ガス機器を設置する際は可燃構造壁から側面20cm以上、背面15cm以上、上面100cm以上の距離確保を確保し、床は不燃構造として下さい。

炊飯能力: 1.4kg ~ 7kg x 3段
 (1.8ℓ ~ 9ℓ)

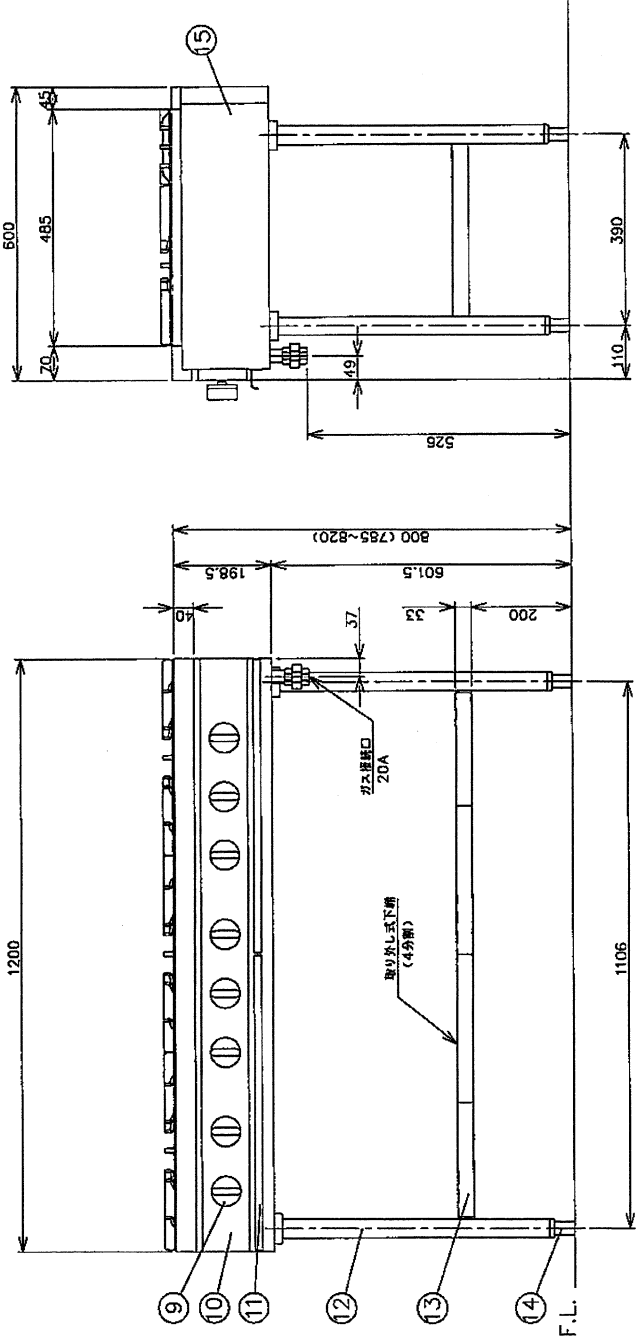
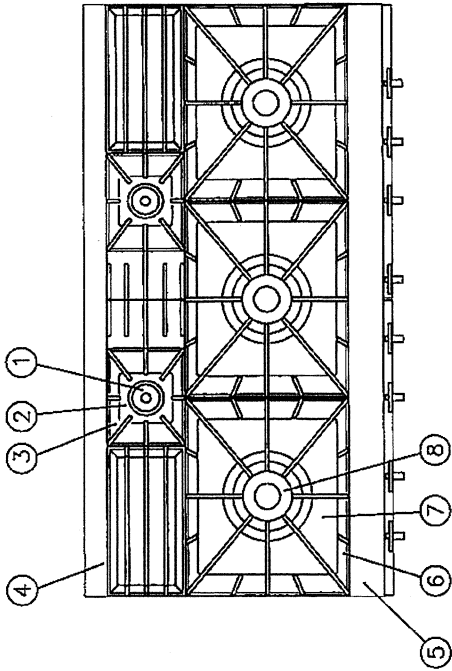
NITCHO TOTAL-SYSTEM KITCHEN PLANNING 日本調理機構株式会社	校印者 西地	校印日付 2019 07/29	校印内容 承認	校印場所 西地	校印者 西地	校印日付 2019 07/29	校印内容 承認	校印場所 西地
	申請者 株式会社 日本調理機構				申請内容 給食厨房ガス機器承認図			
申請者 株式会社 日本調理機構		申請日 2019 07/29		申請内容 給食厨房ガス機器承認図		申請場所 西地		校印者 西地
申請者 株式会社 日本調理機構		申請日 2019 07/29		申請内容 給食厨房ガス機器承認図		申請場所 西地		校印者 西地
申請者 株式会社 日本調理機構		申請日 2019 07/29		申請内容 給食厨房ガス機器承認図		申請場所 西地		校印者 西地

メーカー名	(株) コマツカトウ		
製品名	ガステーブル		
型式	XY-12605T		
寸法 (mm)	幅	奥行	高さ
	1200	600	800
本体高さ調整幅	785~820mm		
接続	ガス 20A(めねじ)		
ガス消費量	13Aガス	48.8kW (42,000kcal/h)	
	LPガス	48.8kW (3,50kg/h)	
本体重量	85kg		
点火方式	圧電点火方式		

No	品名	材質	備考
1	φ70一重バーナ	鋼鉄	3,000kcal/h (13MKA)
2	しる受(小)	SUS430	10.4 2B
3	ごとく(小)	鋼鉄	塗装300x155
4	後トップ板	SUS430	11.5 No.4
5	前トップ板	SUS430	11.5 No.4
6	ごとく(大)	鋼鉄	塗装400x330
7	しる受(大)	SUS410	10.4 2B
8	φ180二重バーナ	鋼鉄	12,000kcal/h (13MKA)
9	トップバーナコックツマミ	フェノール樹脂	
10	耐火錠板	SUS430	10.8 No.4
11	油受	SUS430	10.6 塗装SUS430 No.4
12	脚パイプ	SUS430T	φ38
13	下脚	SUS430	10.8
14	調節脚	SUS304	他
15	横板	SUS430	10.8 No.4

注) 1.仕様が外観を改良のため、予告なく変更することがあります。
 2.ガス機器を設置する際は可燃燃焼室から前面20cm以上、背面15cm以上、上面100cm以上の裏面距離を確保し、床は不燃構造として下さい。
 (*2018年3月21日よりガス機器を設置する際の可燃燃焼室から背面までの裏面距離が15cm以上→25cm以上へ変更になります。)

※H=850仕様

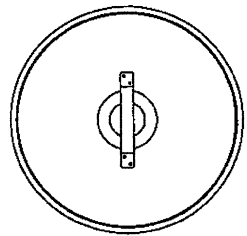


		TOTAL-SYSTEM KITCHEN PLANNING		日本調理機株式会社	
機種名	製品製作	製品型番	作成日	訂正日付	製品検査者
機山	西村		2018 12/20		
製作名	地方独立行政法人 くまもと県北医療圏新病院建設事業		品名	ガステーブル	
			型式	XY-12605T	
寸法	W	D	H	図番	
	1200 x	600 x	850	C28	
セクション	幅尺		高さ		
<総理: C>	1/10		1		

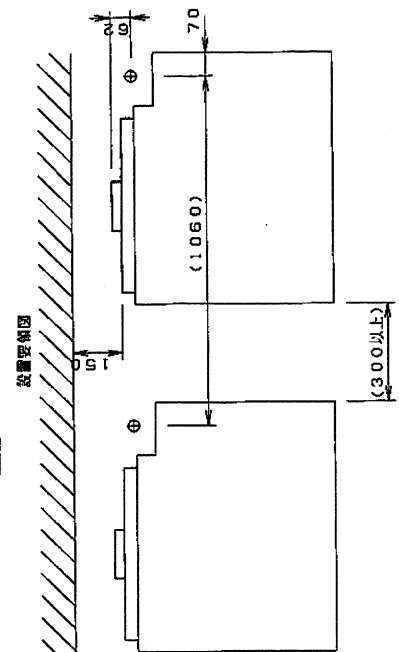
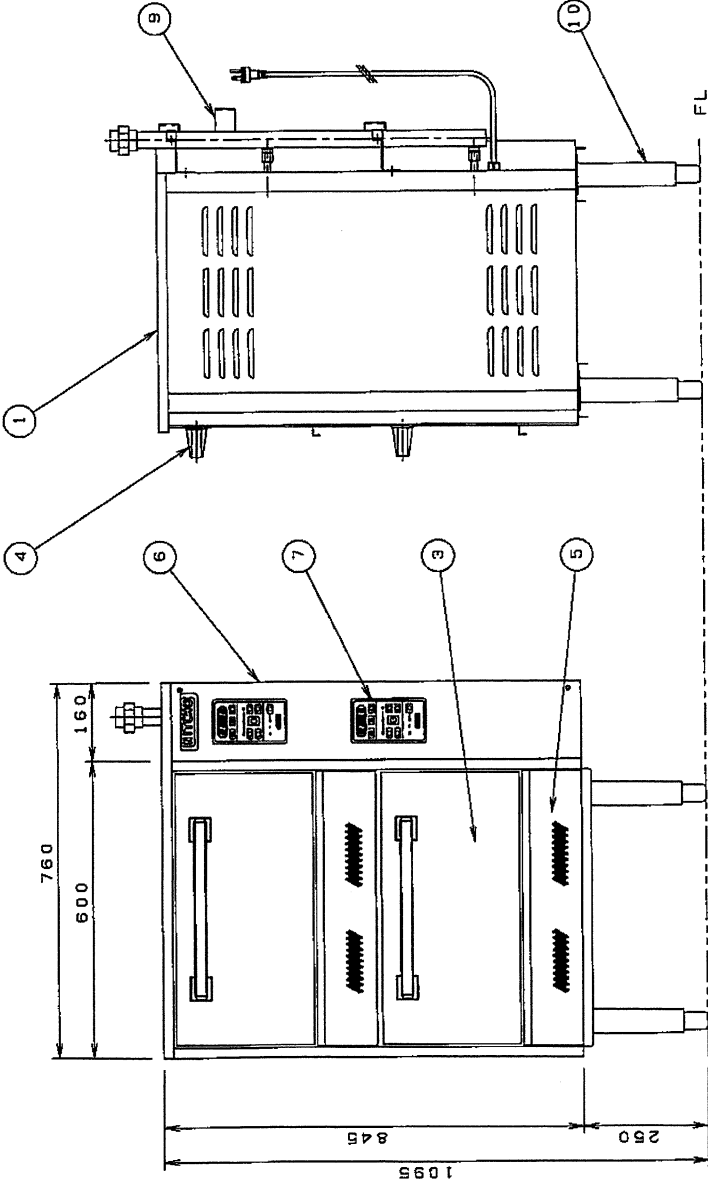
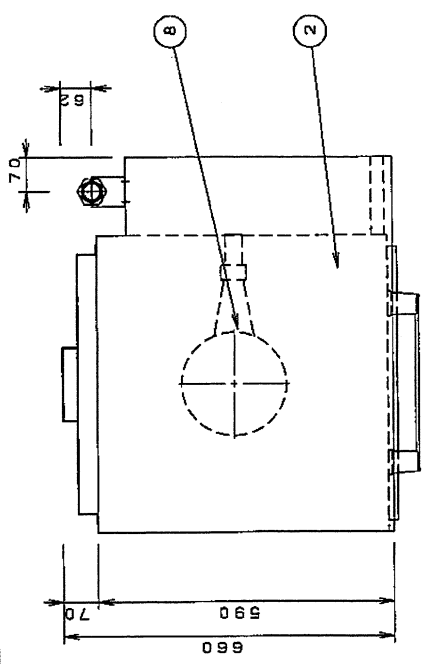
NO	品名	摘要
1	本体 (外板)	SUS430 t0.8 #4
2	本体 (内板)	SUS430 t1.0
3	扉	SUS430 t1.0
4	扉取手	アルミ
5	前面カバー	SUS430 t0.8 #4
6	操作ボックス	SUS430 t1.0 #4
7	操作盤	
8	炊飯器バーナー	FC
9	バックガード	アルスター t2.0
10	アジャスト脚	SUS304

NO	安全装置名称	摘要
A	燃焼安全装置	燃焼コントローラ (TH-NC0506A)
B	立消え安全装置	炎検知方式 (フレームロッド)
C	異常過熱防止	温度検知方式 (サーミスタ)

ガス消費量	13A 22.0kW
ガス接続口径	LPG 21.8kW
総電気容量	25A
炊飯能力	100V 40W
本体重量	14kg
	130kg



おかげ蓋 (オプション)
使用枚数指示してください



※ 本製品の仕様、性能は予告なしに変更する場合がございますのでご了承ください。

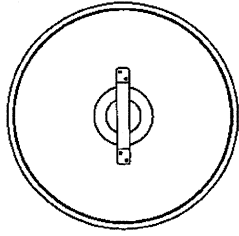
		TOTAL SYSTEM KITCHEN PLANNING		日本調理機株式会社	
総代理 株式会社 秋山	販売店 西尾	作成日 2018 12/20	訂正 日付 2019/07/30	製品型番 西尾 秋山	製作名 地方独立行政法人 くまもと県北病院建築新築工事
品名 ガス立休炊飯器		寸法 W 760 x D 660 x H 1095	図番 033		
型式 APCX-2G		モデル <編理: C>	配尺 1/10	数量 1	

本図は常用品図です。許容なく取付を禁じます。

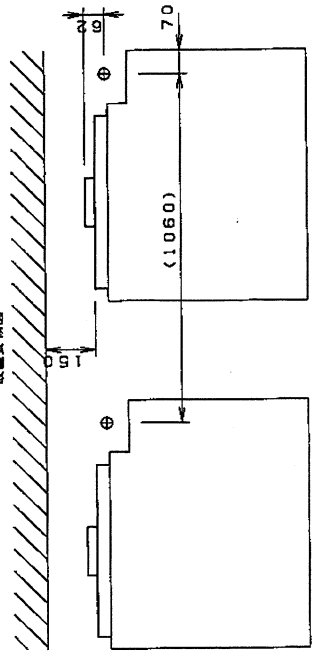
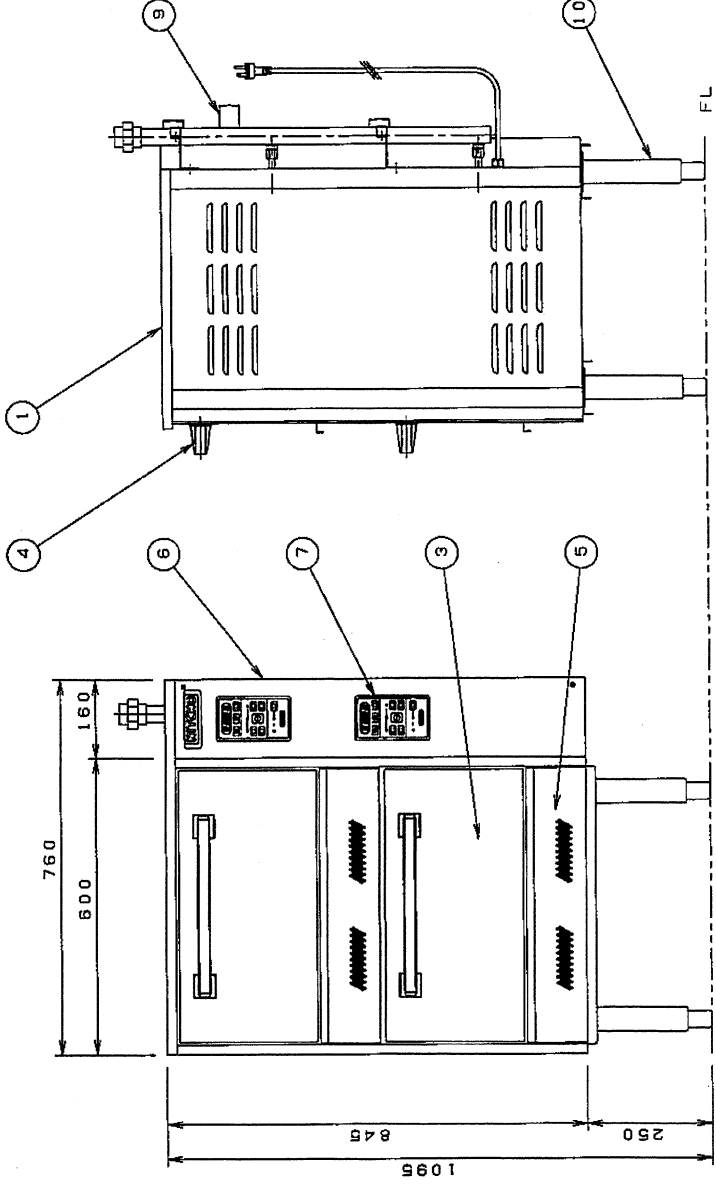
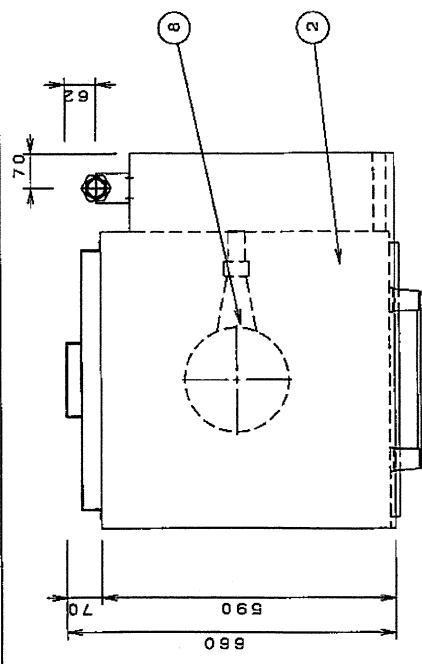
NO	品名	摘要
1	本体 (外板)	SUS430 t0.8 #4
2	本体 (内板)	SUS430 t1.0
3	扉	SUS430 t1.0
4	扉取手	アルミ
5	前面カバー	SUS430 t0.8 #4
6	操作ボックス	SUS430 t1.0 #4
7	操作盤	
8	炊飯器バーナー	FC
9	バックガード	アルスター t2.0
10	アジャスト脚	SUS304

NO	安全装置名称	摘要
A	燃焼安全装置	炊飯コンローラ (TH-NC0506A)
B	立消え安全装置	炎検知方式 (フレアムロッド)
C	異常過熱防止	温度検知方式 (サーミスタ)

ガス消費量	13A 22.0kW
ガス接続口径	LPG 21.8kW
総電気容量	25A
炊飯能力	100V 40W
本体重量	14kg
	130kg

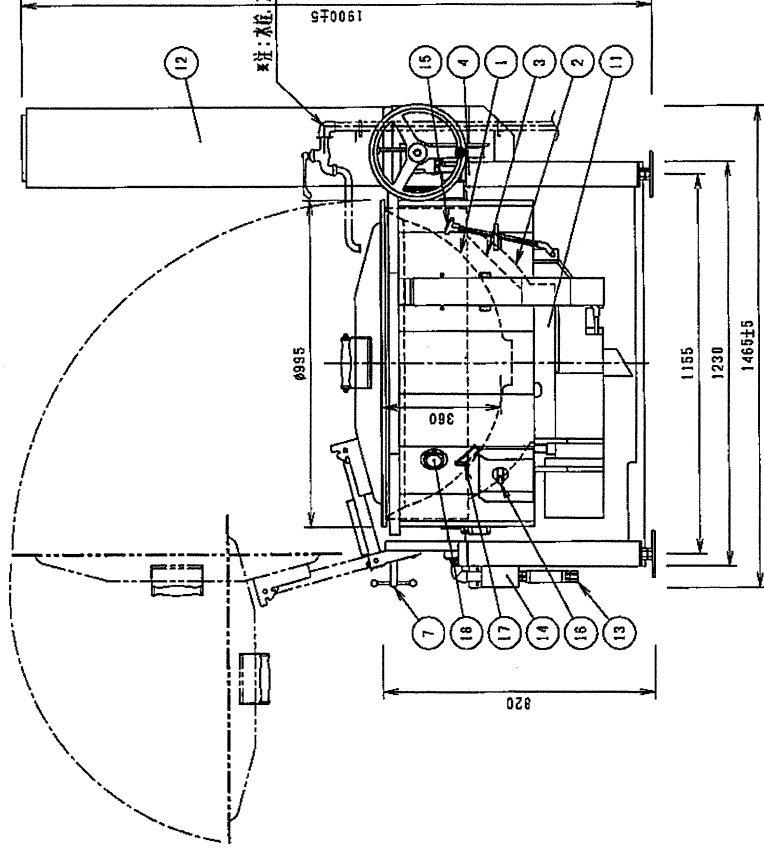
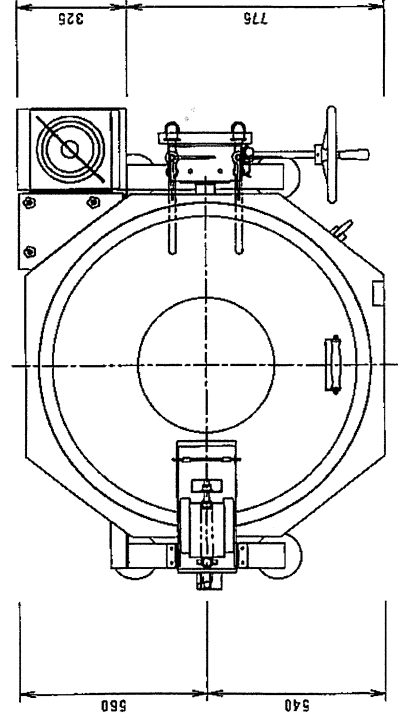


吊かけ蓋 (オプション)
使用教示してください



※ 本製品の仕様、性能は予告なしに変更する場合がございますのでご了承ください。
※ 専用蓋2個付

NTITCHO		TOTAL-SYSTEM KITCHEN PLANNING		日本調理機株式会社	
株号	株名	作成日	検査日	検査場所	検査結果
株山	西島	2018 12/20		西島	
訂正日付	検査場所	検査者	検査日	検査結果	検査場所
2019/07/20	西島 西島				
製作名	製作人	製品名	型式	寸法	重量
地方独立行政法人 くまもと県北病院建築保証機構事業	くまもと県北病院建築保証機構	採用ガス立体炊飯器	ARCX-2G	760 x 860 x 1095 幅尺 1/15	1 C34



品名	数量	材質	備考	品名	数量	材質	備考
1 内釜	1	FC		11 パーナー	1	SUS304	
2 外釜	1	SUS430, 11.5		12 蒸気排気筒	1	SUS304	
3 蒸気筒	1	スパーケルマケット		13 ガス排気口	1	SS400, SUS304	クロームメッキ, 20A
4 架台	1	SUS		14 ガハナ	1		
5 蓋	1	A1, 12.0		15 FD-コック	1	SUS	海外仕様
6 取手	1	黒化ニール		16 パーナーコック	1		トロイ付
7 蒸気用ロックボジ	1	SUS430		17 蒸気弁装置	1		
8 ハンドル	1	FC		18 減圧器	1		
9 圧ロック装置	1	FC, SUS					
10 クロームメッキ	1	FC					

型式 DGK-45JES-DP-F
 41.9kW
 ガス消費量 (36,000kcal/h)
 最大容量 150L

寸法表
 ガス圧: 20A
 排水: 65A

蒸気機に関する注意事項
 ・蒸気機の排気筒が以下に干渉しないよう設置をお願いします。
 「フード吸引口」「フード内のガスフィルター」「温度センサー」「照明」など
 ・設置位置については事前に十分確認をお願いします。
 ・排気筒は傾斜排水にして下さい。直径がグロトにつながらず、排気筒を延長・改造しないでください。
 ・「フード吸引口」などに干渉する場所に設置する場合は必ずお問い合わせ下さい。
 排気筒を延長する場合は必ずお問い合わせ下さい。弊社営業までお問い合わせ下さい。

※ 排水管径80mm以上。
 ※ 蒸気発生量100mm以下。
 ※ 本製品の仕様、価格等は変更する場合がありますのでご了承ください。

NITCHO TOTAL-SYSTEM KITCHEN PLANNING
日本調理機株式会社
 0031327-18

図面番	製品動作項	製作日	製作日	製品製造番号	製造番号
機山	西洋	2018 12/20	2018 12/20		

製作所 地方独立行政法人 東北病院機構新病院整備課
 東宮と東北病院機構新病院整備課
 型式 DGK-45JES-DP-F

寸法	寸法	寸法	寸法
幅 W 1465 x	高さ H 1945	奥行 D 820	重量
セクション	扉	扉	重量
<調理: C>	1/15	2	C36

※ 本製品は商用製品です。許可なく使用を禁じます。

□使用方法

設置後初めて使用する場合

(発送時ガス及びエアークントローラーは閉位置として
います)

- ①ガス及びエアークントローラーを全開にします。
ガスコントロールは約1.5回転で全開になり、それ以上回
しても変化はありません。
- ②後部のスイッチレバー又はフットレバーを押し下げると、
バルブが開きガスが出ると共に、点火プラグのスパークに
よって着火します。スイッチレバーより手を離すと消えま
す。スイッチを押している間だけ使用出来ます。
(エアークントローラーの全閉 (S) から全開 (O) までの回
転角度は180° です)
- ③着火しにくい場合は、ガス及びエアークントローラーを少
し閉じて再度点火して下さい。

※尚最初の点火時にはゴム管内にエア－が溜まっていますの
で、エア－が抜けてガスが出るまで着火できないことがあ
ります。

□仕様

	インプット	ガス消費量
13A	800Kcal/h	<u>0.07m³/h</u>
LPG	800Kcal/h	<u>0.034m³/h</u> 0.07kg/h

安全キャビネット規格 BHC130711B2