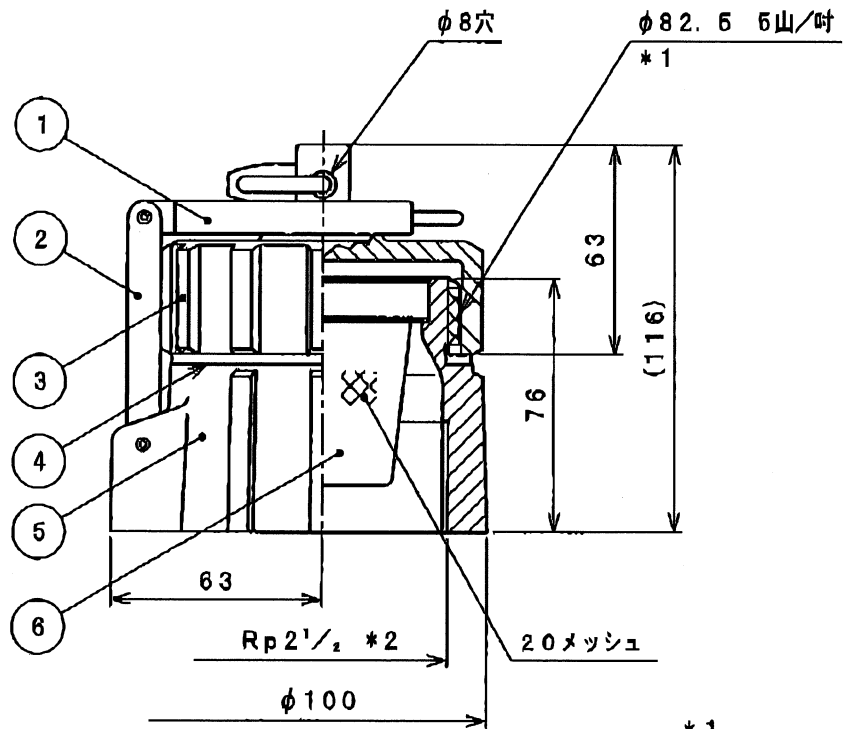
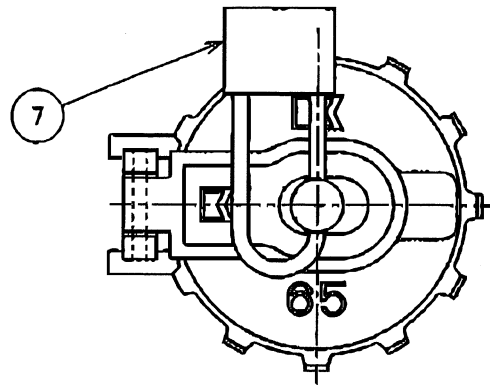


38-6144804004



*1
JIS B9912
消防ねじ

*2
JIS B0203
ガスねじ、配管ねじ

質量：約3kg

7	錠	—						
6	ストレーナー	SUS304						
5	本体	CAC406	名称: NAME		型式: MODEL			
4	パッキン	NBR	給油口				KOP-655	
3	キャップ	CAC406	日付: DATE	承認: APPD	検閲: CHKD	作成: DRAWN	尺度: SCALE	
2	止め金具 (A)	CAC406	2016.09.08	白石	胡	白石	Free	
1	止め金具 (B)	CAC406	株式会社 工技研究所				図番: DRAWIN NO.	
番号	名称	材質、処理等	KOHGIKEN CORP.				448040-4	

