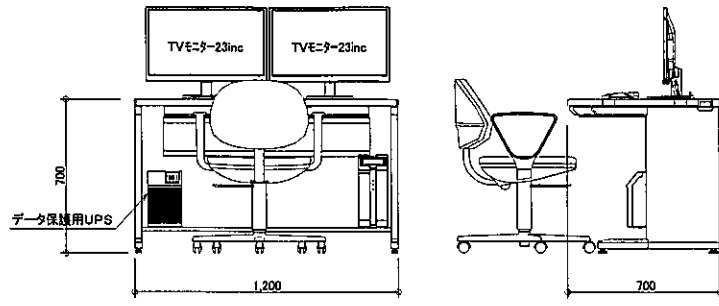
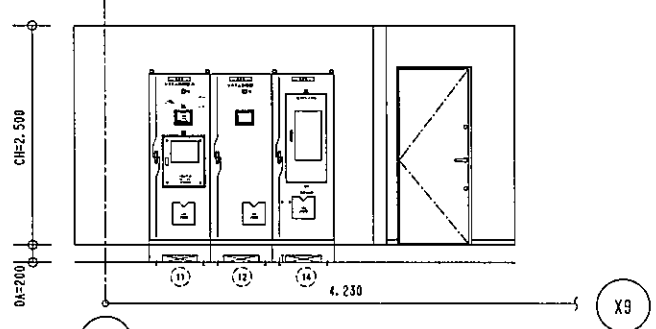


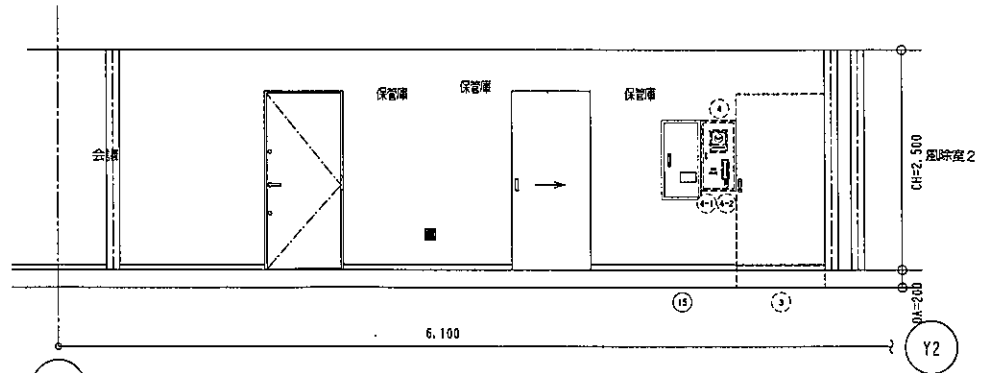
1階 防災センター廻り 平面図 S=1/50



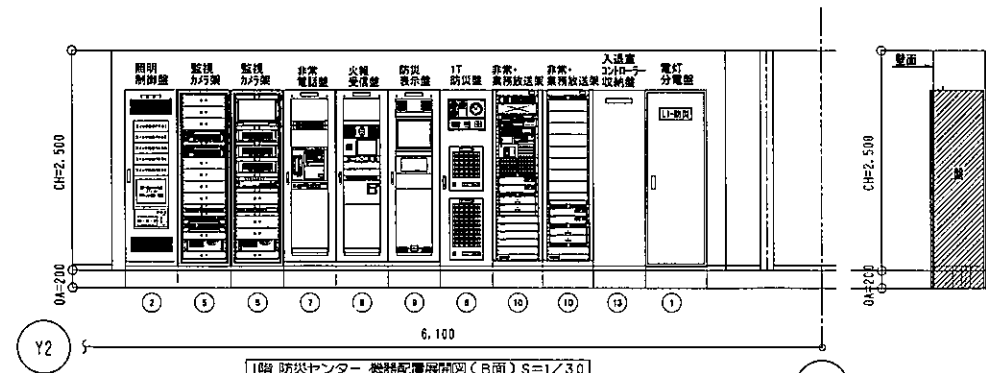
1階 防災センター 機器配置 B 卓展列図



1階 防災センター 機器配置展開図 (A面) S=1/50



1階 防災センター 機器配置展開図 (C面) S=1/50



1階 防災センター 機器配置展開図 (B面) S=1/30

凡例		工事区分			
記号	No	名称	サイズ (mm) W×H×D	電気工事	機械工事
■	①	電灯分電盤	700×2000×250(架台H250)	○	
LC	②	照明制御盤	800×2000×250(架台H250)		○
ELV	③	EV監視盤	1000×1950×450(架台別途)		○
■	④	風向風速デジタル表示器		○	
■	⑤	ヘルポート照明遠隔操作(1本)	400×800×200(架台別途)	○	
■	⑥	ヘルポート照明(ヘルポート用)		○	
CCTV1	⑦	監視カメラ架	800×2000×600×2(架台H250)	○	
■	⑧	IT-情報表示(14)呼出表示器(30L・50L)	500×2000×400 (架台H250)	○	
■	⑨	非常電話機	600×2000×450(架台H250)	○	
■	⑩	火報受信機	600×2000×450(架台H250)	○	
■	⑪	防災表示機	600×2000×450(架台H250)	○	
■	⑫	非常・業務放送機	570×2000×454×2(架台H250)	○	
■	⑬	自動制御盤	700×2150×400		○
■	⑭	ガス監視モニター	700×2150×400 (500×600×110)		○
■	⑮	入退室コントローラ-収納盤	800×2000×350(架台H250)	○	
■	⑯	放水型ヘッド制御盤	700×2150×400	○	
■	⑰	防煙灯信号装置	450×900×120(架台別途)	○	
■	⑱	中央監視車			○
■	⑲	監視カメラ操作車	1200×700×700	○	
■	⑳	入退室管理操作車	1200×700×700	○	
■	㉑	施主作業			

注記1)チャンネルベースの製作・工事区分は上記で示す工事区分とする。  
 注記2)監視盤の枠は機械工事とする。  
 注記3)机・椅子は機材と別に工事区分とする。  
 (机:KOKUYO TKO-B147SAHPAW, 椅子:KOKUYOCHR-G611KB3NH用商品)  
 注記4)IT-呼出表示器(30L, 50L)と監視計は架台別途とする。