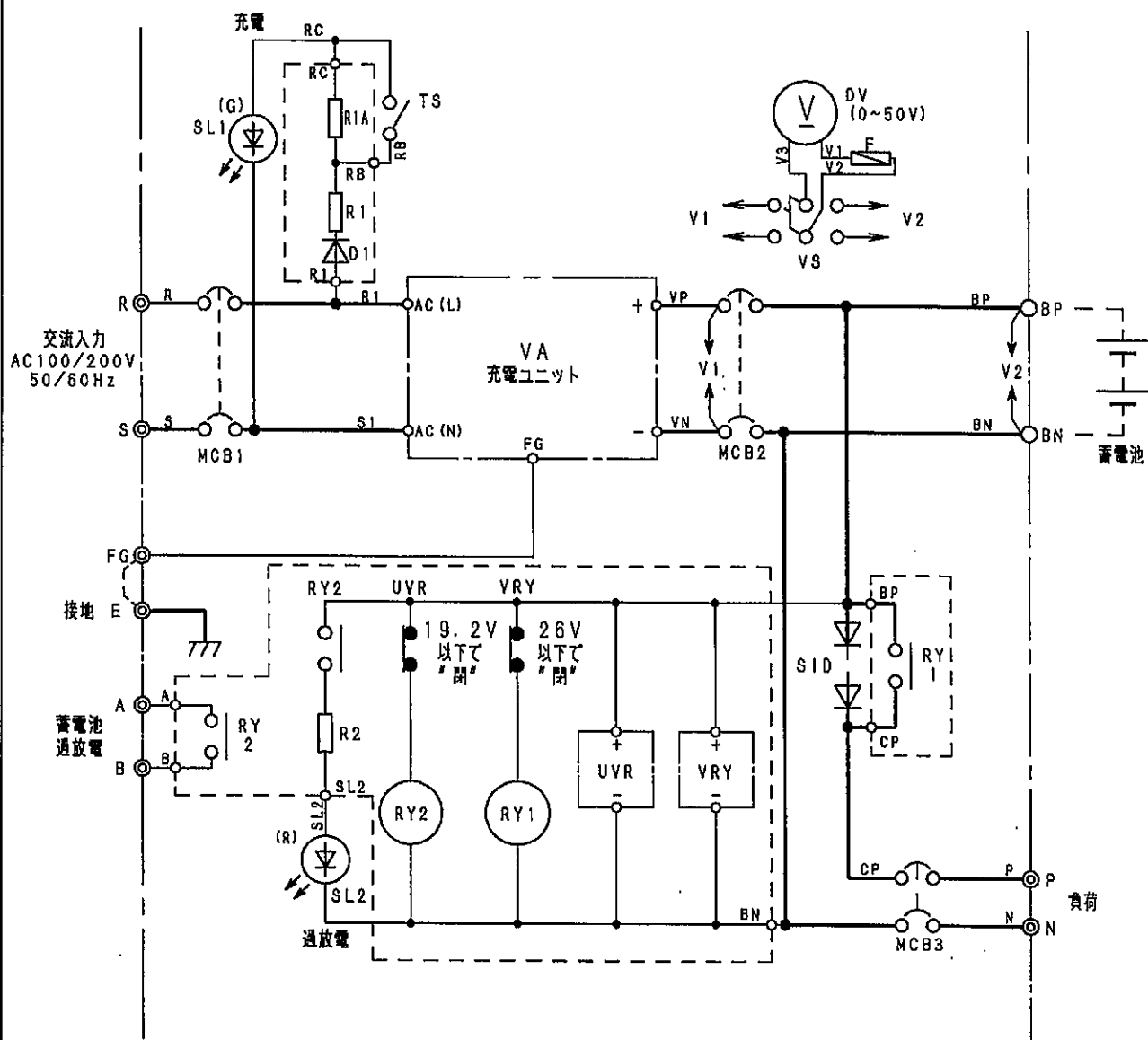


認定番号16P2055

形名	FE7WD-HP15	FE7WD-PE17	FE7WD-HP24
蓄電池形名	HP15-12A	<del>PE12V17</del>	<del>HP24-12A</del>
電圧	24V (12V電池×2)		
容量	15Ah (20HR)	<del>17Ah (20HR)</del>	<del>24Ah (20HR)</del>
充電方式	スイッチング自動充電方式		
交流側相数φ	1		
電圧V	100/200		
電圧変動範囲V	90~110/180~220		
周波数Hz	50/60		
直流側充電電圧V	27.3		
充電電流A	7		
負荷電圧V	21.6~26.4		
負荷電流A	常時6.0以下, 最大7A	<del>常時5.8以下, 最大7A</del>	<del>常時5.4以下, 最大7A</del>
塗装本体外内面	マンセル 5Y7/1 (半ツヤ)		
計器枠	マンセル N-1.5以下		
把手	マンセル N-1.5以下		
蓄電池質量	12.8kg	<del>11.2kg</del>	<del>18.8kg</del>
総質量	28.2kg	<del>26.6kg</del>	<del>34.2kg</del>

図番	承認	検図	製図	年月	名称
C-02601F				2013.12	直流電源装置 外観図
整理 No. C:L-1	アマトロテック株式会社				FE7WD-HP15/ <del>PE17</del> / <del>HP24</del>

内はPCB

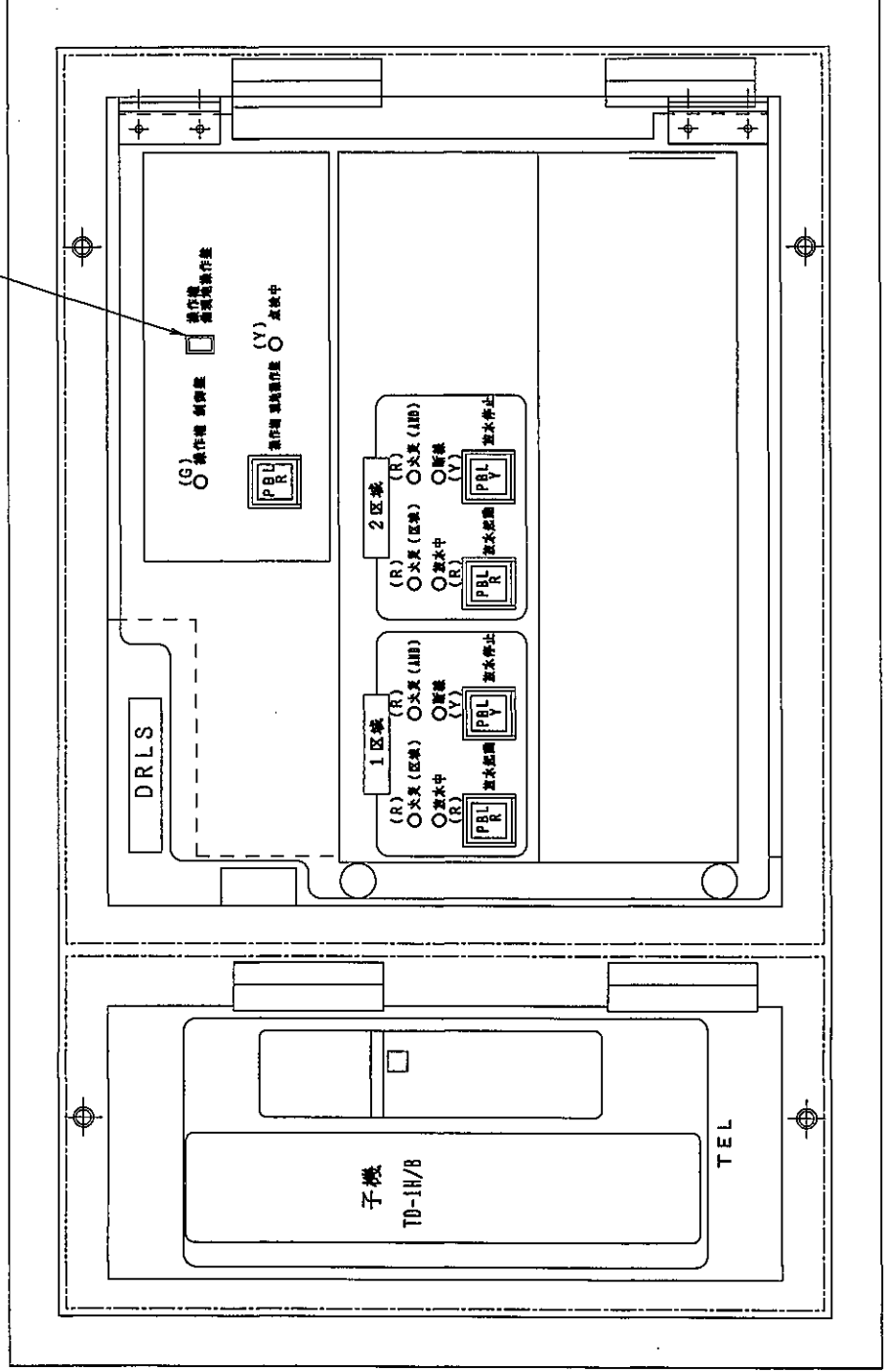


警報端子接点容量	
抵抗負荷	誘導負荷
AC125V 0.5A	AC125V 0.3A
DC30V 2A	DC30V 1A

図番	承認	検図	製図	年月	名称
C-02602-R	(野瀬)	(富永)	(田上)	2013.12	直流電源装置 回路図
整理 No. C:L-1	アマトロテック株式会社			FE7WD-HP15/PR17/HP24	



7セグメント表示器



- 表示灯 (LED)
- 発光色 (R:赤, G:緑, Y:黄)
- 照光式押釦スイッチ
- 発光色 (R:赤, Y:黄)

注1) 区域表示は必要数のみ安裝

年月日	承認	図面 No.
訂正		Y2226
制作	年月日	名称
2008.10.10	設計 No.	放水型 S P 設備現地操作盤操作面図
承認	製図 No.	縮尺
2008.10.10		
<b>アマテック株式会社</b>		

殿

(型式) HCG-R4

(計器番号)

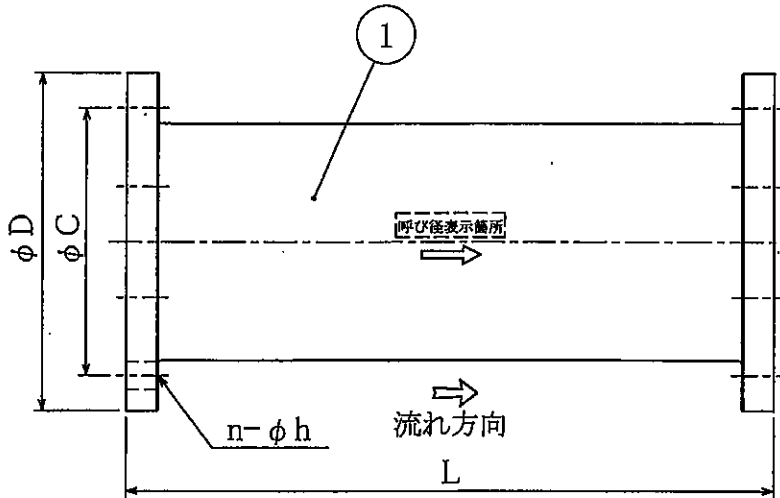
(図番)

(出図)

(数量) 1台

消火設備用定流量弁(設定流量固定型)

**リンセルバルブ**



●標準仕様

精度	±5.0%	
作動差圧範囲	50A~80A = 0.08~0.7MPa 100A~150A = 0.08~0.6MPa	
最高使用圧力	1.4MPa	
使用温度範囲	0~90°C	
塗装	外面	アミノアルキド樹脂 (シルバー)
	内面	カチオン電着

●標準部品および材質

No.	部品名	材質
1	本体	FC200
	ディスク	SCS13/SUS304
	ラップ管	SCS13
	スプリング	SUS304WPB
	Oリング	NBR
	溝付きナット	SUS316

●寸法および質量

(単位:mm)

呼び径	L	φC	φD	n-φh	質量 約(kg)
50A	180	120	155	4-19	8.0
65A	270	140	175	4-19	13.0
80A	300	150	185	8-19	16.0
100A	340	175	210	8-19	24.0
125A	460	210	250	8-23	41.0
150A	540	240	280	8-23	58.0
フランジ規格	JIS10KFF				

使用条件

流体名	H2O		
設定流量	1370L/min		
密度	1.0g/cm		
粘度	1.0cp		
温度	20°C		
圧力	一次側	最大	
		最小	
	二次側	最大	
		最小	
差圧	0.08~0.6MPa		
流れ方向	<input type="checkbox"/> 水平配管 <input checked="" type="checkbox"/> 垂直配管(下⇒上) <input type="checkbox"/> 垂直配管(上⇒下) ご指定がない場合、水平配管にご使用ください		
備考			

日本フローセル株式会社

FLOW CELL



殿

(型式) HCG-R4

(計器番号)

(図番)

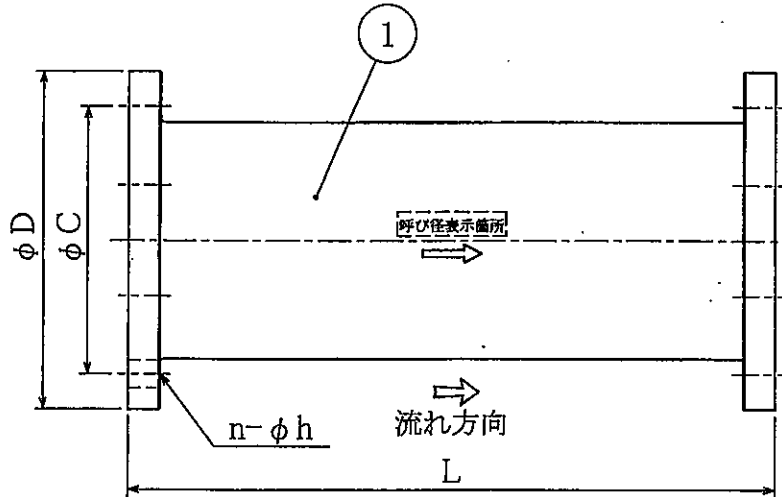
(出図)

(数量)

1台

消火設備用定流量弁(設定流量固定型)

**リンセルバルブ**



●標準仕様

精度	±5.0%	
作動差圧範囲	50A~80A = 0.08~0.7MPa 100A~150A = 0.08~0.6MPa	
最高使用圧力	1.4MPa	
使用温度範囲	0~90°C	
塗装	外面	アミノアルキド樹脂 (シルバー)
	内面	カチオン電着

●標準部品および材質

No.	部品名	材質
1	本体	FC200
	ディスク	SCS13/SUS304
	ラップ管	SCS13
	スプリング	SUS304WPB
	Oリング	NBR
	溝付きナット	SUS316

●寸法および質量

(単位:mm)

呼び径	L	φC	φD	n-φh	質量約(kg)
50A	180	120	155	4-19	8.0
65A	270	140	175	4-19	13.0
80A	300	150	185	8-19	16.0
100A	340	175	210	8-19	24.0
125A	460	210	250	8-23	41.0
150A	540	240	280	8-23	58.0
フランジ規格	JIS10KFF				

使用条件

流体名	H2O		
設定流量	1200L/min		
密度	1.0g/cm		
粘度	1.0cp		
温度	20°C		
圧力	一次側	最大	
		最小	
	二次側	最大	
		最小	
	差圧	0.08~0.6MPa	
流れ方向	<input type="checkbox"/> 水平配管 <input checked="" type="checkbox"/> 垂直配管(下⇒上) <input type="checkbox"/> 垂直配管(上⇒下) ご指定がない場合、水平配管にご使用ください		
備考			

日本フローセル株式会社

FLOW CELL

品番	部 品 名	材 質	個数
1	弁 座	CAC406	1
2	主 弁 用 ゴ ム	EPDM	1
3	主 弁 用 ゴ ム 押 え	CAC406	1
4	主 弁	SUS304	1
5	ば ね	SUS304	1
6	オ リ ン グ	NBR	2
7	ガ ス ケ ッ ト	ノンアスベスト	1
8	ガ ス ケ ッ ト	ノンアスベスト	1
9	シ リ ン ダ ー	CAC406	1
10	オ リ ン グ	NBR	1

品番	部 品 名	材 質	個数
11	ピ ス ト ン	CAC406	1
12	ス ト ッ パ ー	C3604B	1
13	弁 棒	C3604B	1
14	副 弁 用 ゴ ム 押 え	CAC406	1
15	副 弁 用 ゴ ム	EPDM	1
16	副 弁	CAC406	1
17	ガ イ ド	SUS304	1
18	オ リ ン グ	NBR	1
19	ス リ ー ブ	CAC406	1
20	オ リ ン グ	NBR	1

呼 径	100A - 10K
型 式	YDVK-100
取 付 方 向	縦横両用
国家検定型式番号	開第16~17号
流量範囲 (最大)	2100L/min
圧力損失等価管長	45.3m
質 量	56.0Kg
塗 装	外面:ラッカー (赤色)
使用圧力範囲	0.15MPa~1.4MPa
材 質	弁箱:FC200

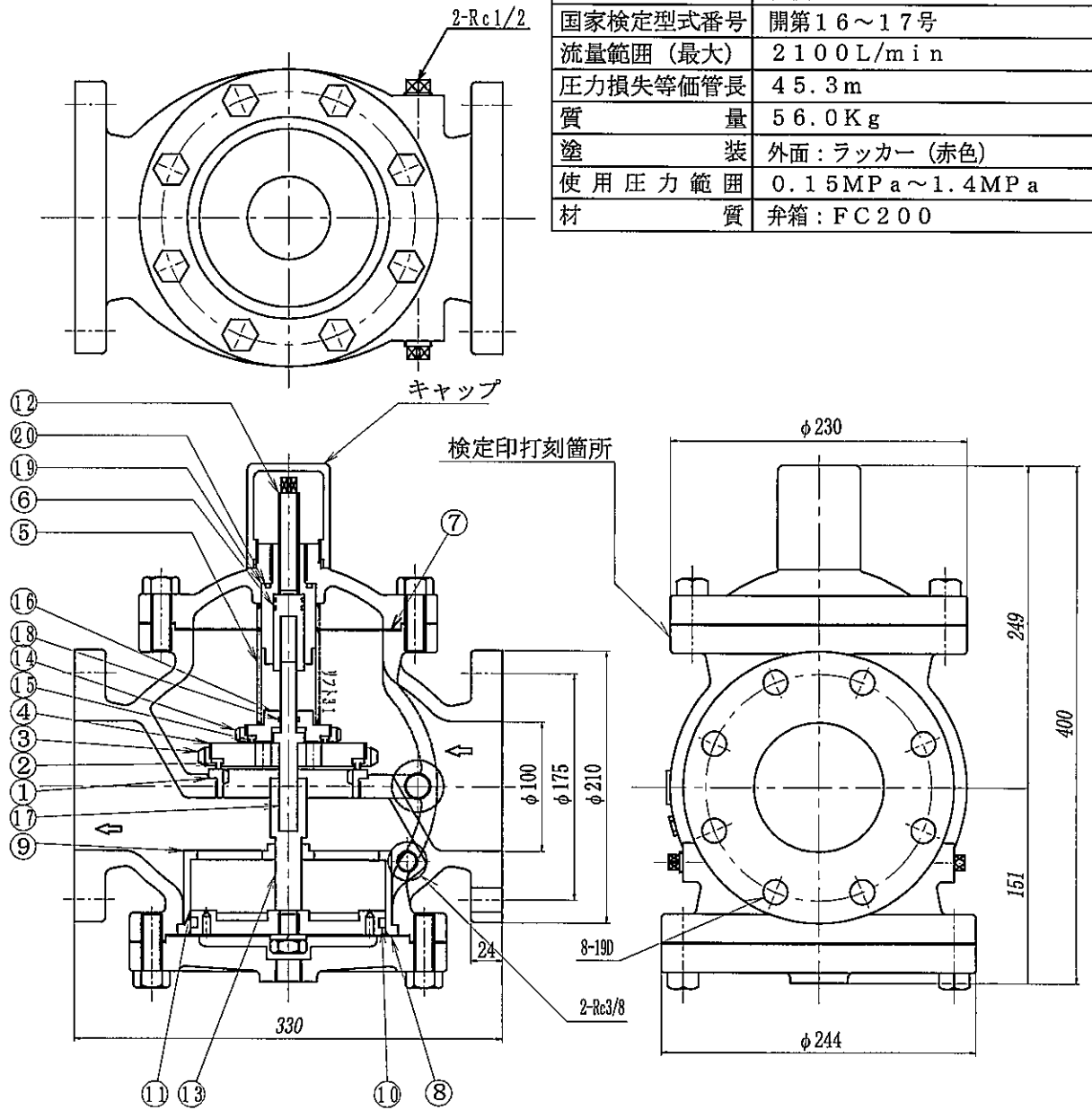
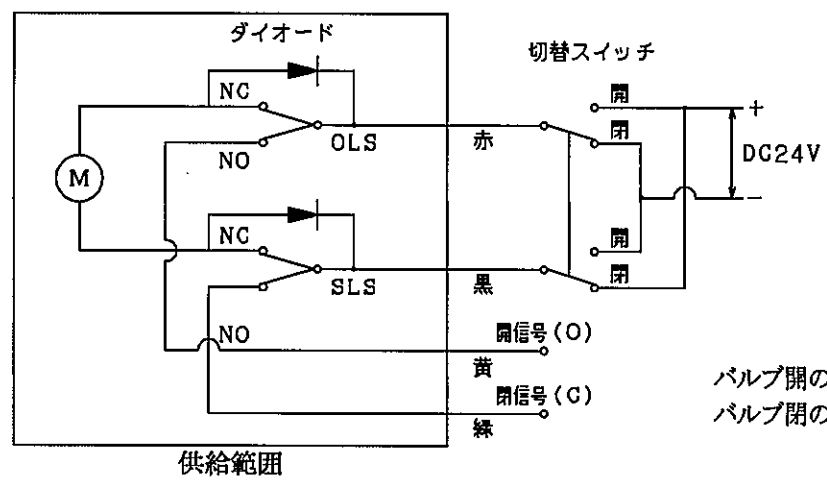


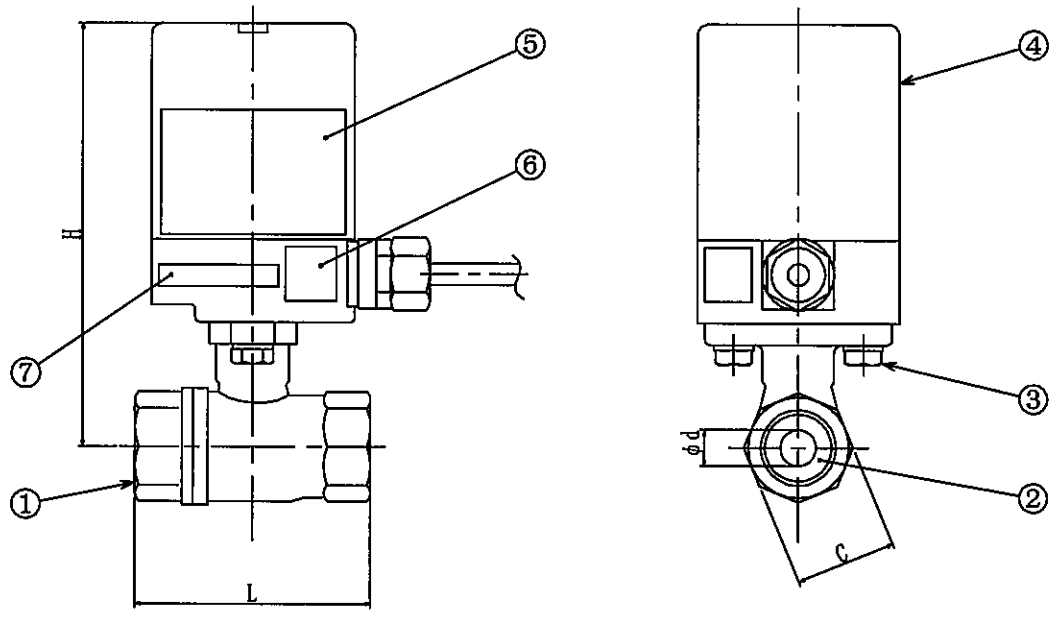
図 番	承認	検 図	製 図	年 月	名 称
A-11280-4	(自 演)	(自 演)	(藤 塚)	2018.11	一斉開放弁 (加圧開)
商品コード: YDVK100	カマトプロテック株式会社			YDVK-100型	

仕 様	
電源	DC24V
定格電流	140mA
起動電流	0.5A
閉閉時間	約5秒
最高使用圧力	0.98Mpa

品番	部 品 名	材 質	備 考
1	弁 箱	CAC406	
2	ボ ー ル	Kメタル	Ni-Crメッキ
3	六角ボルト	SS400	
4	アクチュエータ	—	
5	銘 板	—	
6	確 認 証 票	—	
7	試 験 番 号 票	ポリエステル	



バルブ開のとき (O) に24Vが出力します  
 バルブ閉のとき (C) に24Vが出力します



※ 図は、呼び径 (1/2) を表す。

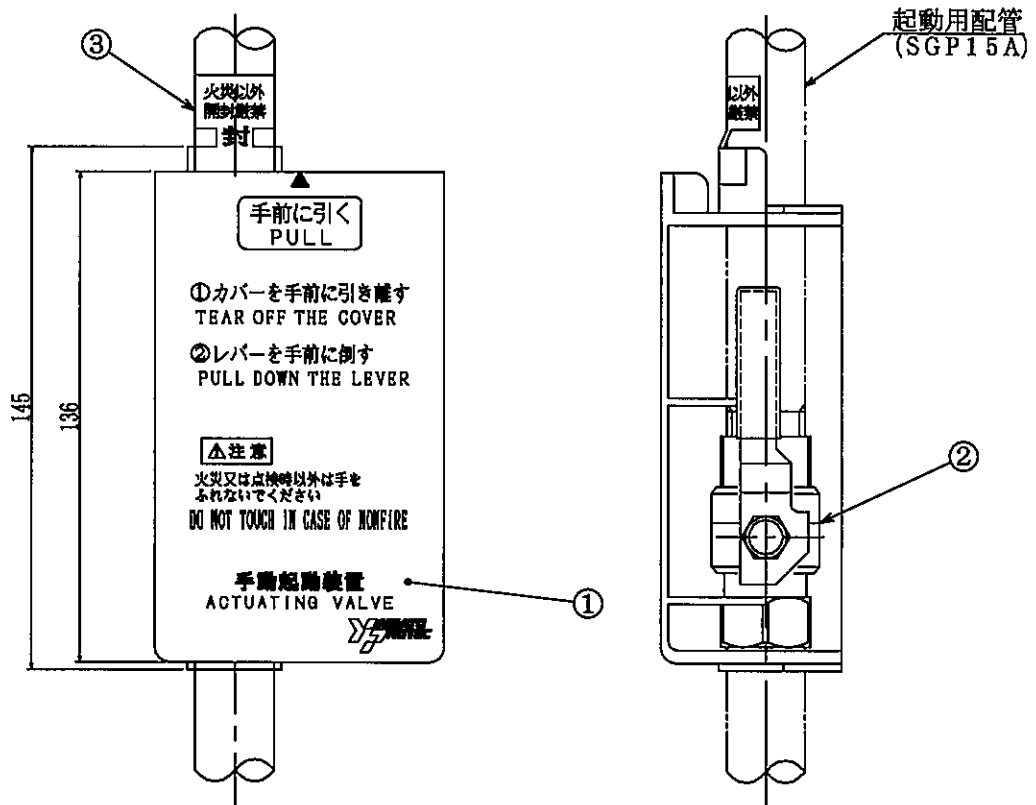
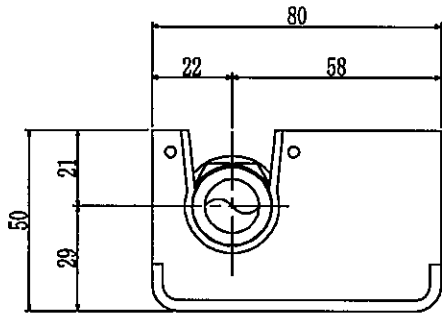
呼び径 (B)	面間 L	口径 d	全高 H	C	Cv値	質量 (kg)
1/2	65	10	117.5	28	5	0.7
3/4	68	15	121.5	34	11	0.8

日本消防検定協会  
 1号評価確認試験番号 S015C002

KITZ製

図 番	承認	検図	製図	年月	名 称
A-02360A	(印)	(印)	(印)	2000. 3.	放水型ヘッドSP設備用 電動弁
整理 No.	アマトスロテック株式会社			ED24-TE	

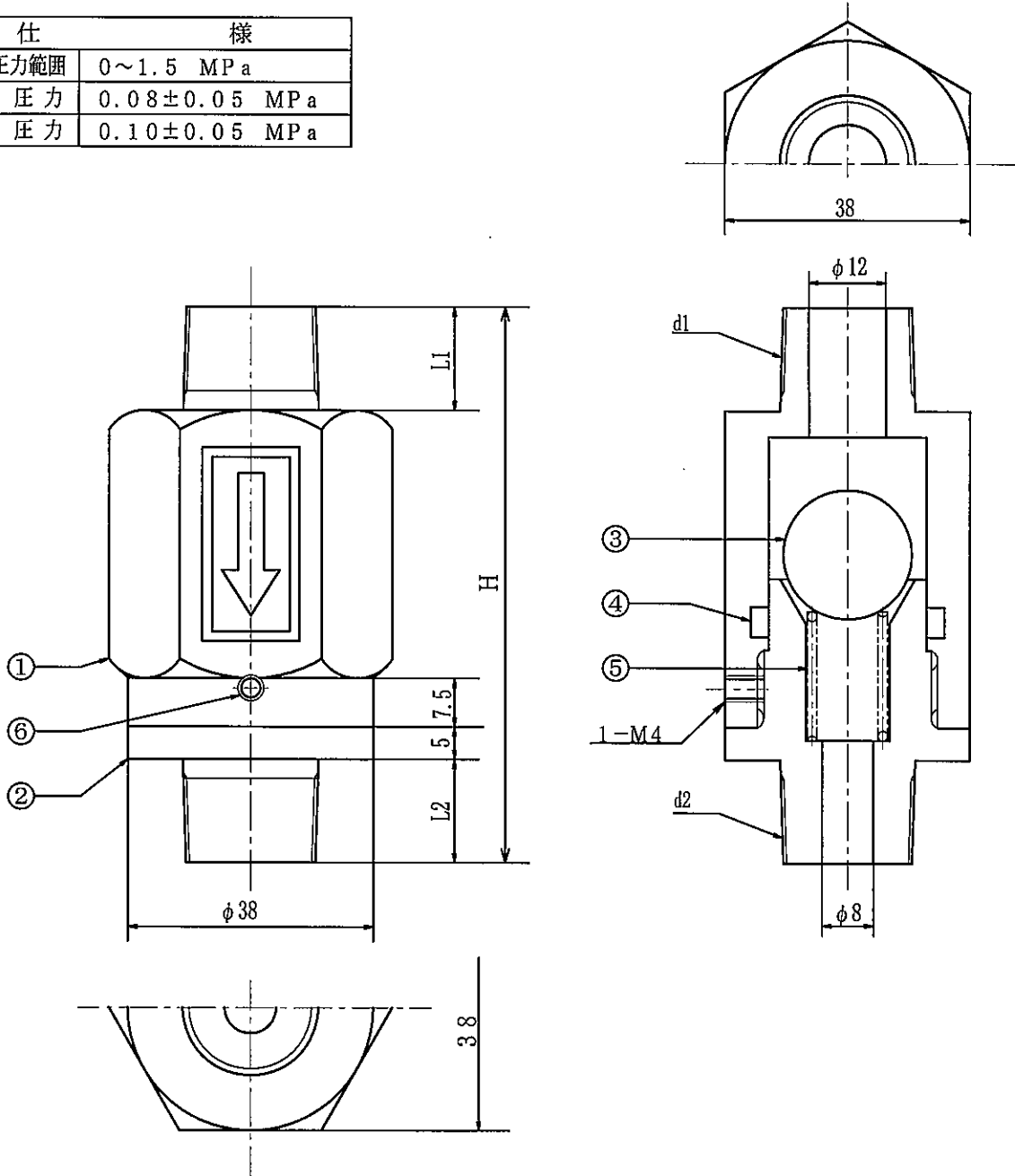
品番	部品名	材質	個数	備考
1	手動起動カバー	AS樹脂	1	赤色半透明
2	手動起動弁	C3771B	1	15A
3	封印シール	テロンフィルム	1	赤地, 白文字



図番	承認	検図	製図	年月	名称
A-02295	(印)	(印)	(印)	2000. 1.	手動起動装置
整理 No.	アマトフロンテック株式会社				ME-4型

品番	部品名	材質	個数	備考
1	弁箱	C3604BE	1	
2	キャップ	C3604BE	1	
3	球	NBR	1	
4	オリング	NBR	1	
5	ばね	SUS304	1	
6	止めねじ	SUS304	1	

仕様	
使用圧力範囲	0~1.5 MPa
開放圧力	0.08±0.05 MPa
閉止圧力	0.10±0.05 MPa



型式	H	L1	L2	d1	d2
YADR-15	86	16	16	R1/2	R1/2
YADR-20	86	16	16	R3/4	R3/4
YADR-25	92	19	19	R1	R1

図番	承認	検図	製図	年月	名	称
A-02264A	野瀬	山本	三上	2012.3		オートドリップ
整理 No. W:D-28	トマトフロテック株式会社				YADR型	

仕 様	
圧力調整範囲	
最低	0.1MPa
最高	1.0MPa
入力圧力差	
最小	0.1MPa
最大	0.5MPa
気密圧力	
1.2MPa	
質量	0.66kg

接点容量

使用電圧 電流定格	AC (V)		DC (V)
	125	250	24
常時電流値	6.8A	3.4A	3A
瞬時電流値	35A	25A	10A
無誘導負荷電流	8.5A	4.5A	5A

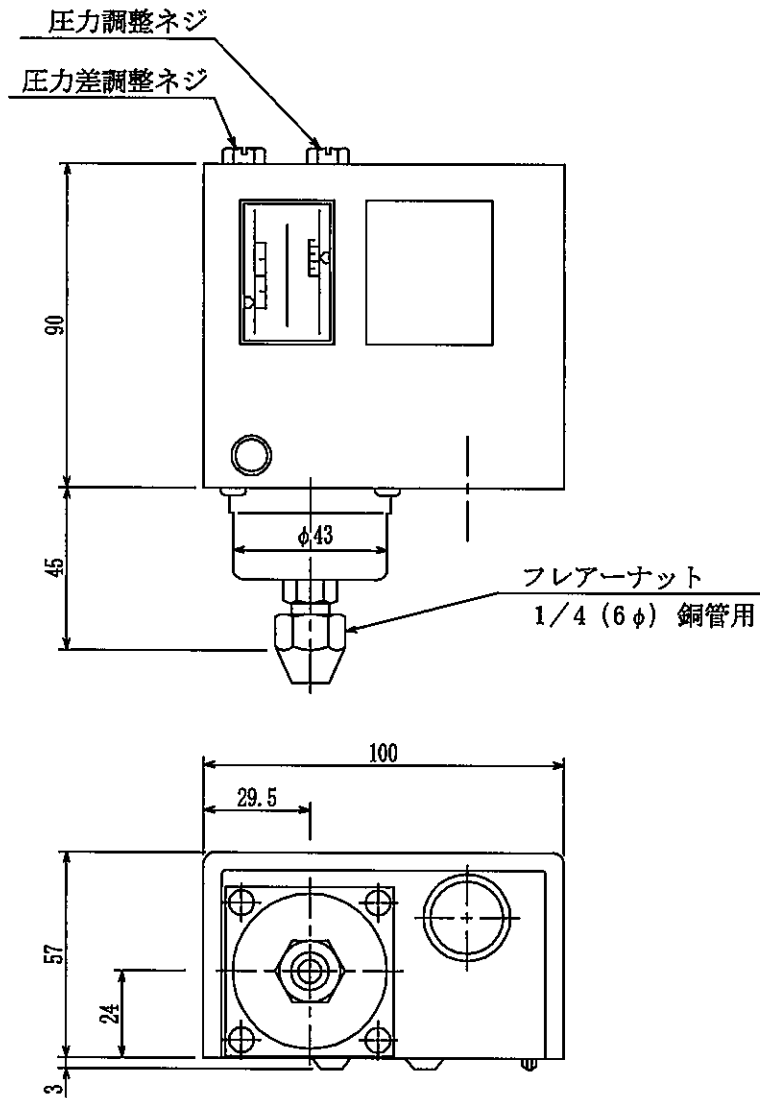


図 番	承認	検 図	製 図	年 月	名 称
A-01007	(印)	(印)	(印)	2000. 1.	圧力スイッチ
整理 No.	アマトプロテック株式会社				

殿

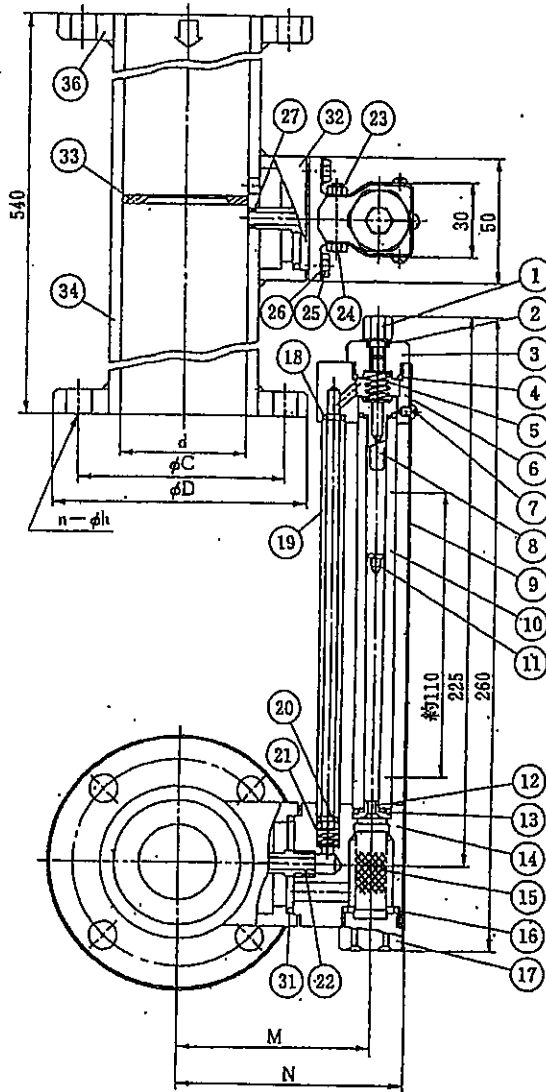
(型式) FLG-RⅢ

(計号)

(図番)

(出図)

(数量) 2



●部品及び材質表

No.	部品名	標準材質	標準外材質
1	空気抜き	C3604	
2	リング	NBR	
3	分解ねじ	C3604	
4	リング	NBR	
5	スプリング	SUS304	
6	上部ブロック	C3604	
7	小ねじ	SUS304	
8	上部ストップ	SUS304	
9	組立カバー	SUS304	
10	テーパ管	バイレックス	
11	フロート	SUS304	
12	下部ストップ	C3604	
13	リング	NBR	
14	下部ブロック	C3604	
15	ストレーナ	SUS304	
16	リング	NBR	
17	キャップ	C3604	
18	リング	NBR	
19	戻り管	SUS304	
20	リング押え	C3604	
21	スプリング	SUS304	
22	出口管	C2600	
23	ナット	SUS304	
24	ボルト	SUS304	
25	取付けボルト	SUS304	
26	ワッシャー	SUS304	
27	リング	NBR	
31	リング	NBR	
32	マントル	SS400	
33	オリフィスプレート	SUS304	
34	ベースソケット	SS400	
36	配管用フランジ	SS400	

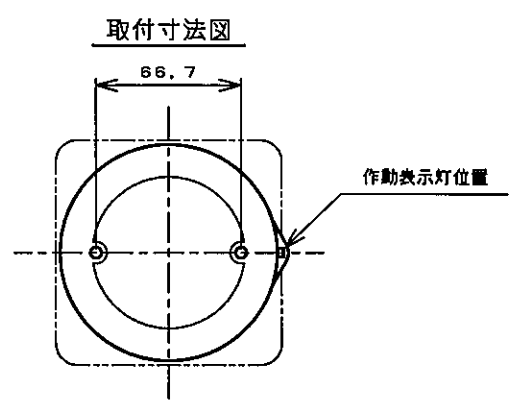
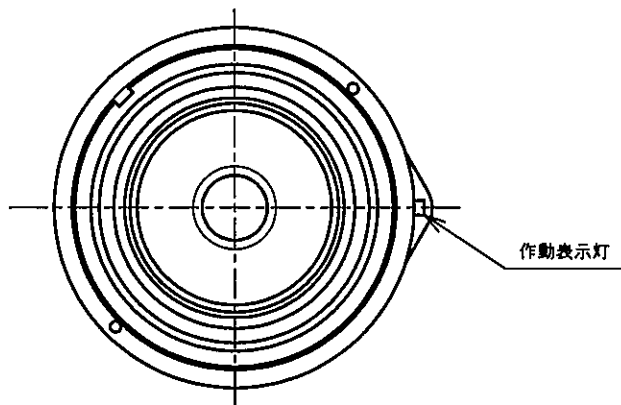
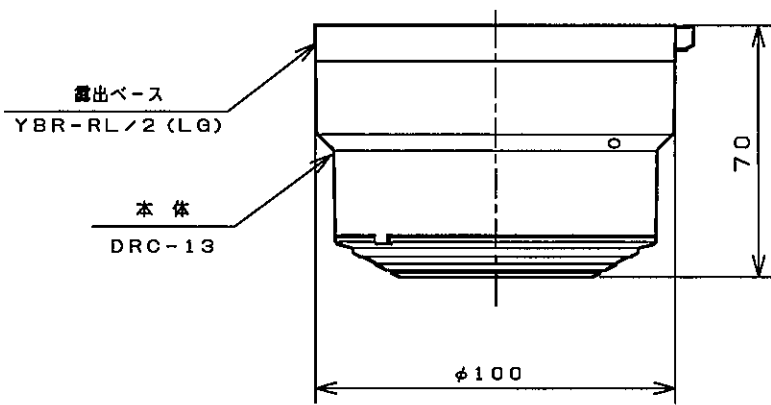
- 流体: H<sub>2</sub>O
- 最高使用圧力: 20kgf/cm<sup>2</sup>G (1.96MPa)

型式 【呼び径】	流量範囲 [ℓ/min]	一目盛 [ℓ/min]	フランジ規格 JIS10K					質量 [Kg]
			φC	φD	n-φh	M	N	
FLG-RⅢ-65A	450~2200	50	140	175	8-19	86	100	11.0
FLG-RⅢ-80A	700~3300	100	150	185	8-19	92	106	11.5
FLG-RⅢ-100A	900~4500	100	175	210	8-19	105	119	14.2
FLG-RⅢ-125A	1200~6000	200	210	250	8-23	118	132	19.0
FLG-RⅢ-150A	2000~10000	200	240	260	8-23	130	144	25.0

東京・札幌・仙台・新潟・大宮・横浜・静岡  
名古屋・金沢・大阪・岡山・広島(福岡)

日本フローセル株式会社

FLOW CELL



仕 様	種 別	赤外線式スポット型感知器	移報端子容量	DC24V, 60mA
	公称監視距離	13m~20m	構 造	露出型
	最大監視視野角	100° (±50°)	材 質	自己消火性樹脂
	型式番号	感第15~9号	色 彩	ライトグレー
	定 格	DC24V, 100mA	質 量	約170g
	使用電圧	DC15V~30V	適合ボックス・カバー (JIS C 8340)	
	監視電流	約70μA (DC24V時)	ボックス	中形四角アウトレットボックス
	作動原理	赤外線式	カバー	中形四角丸孔カバー
	使用温度範囲	-10℃~50℃		
	接続機器	作動表示機能を付加した受信機		

品 名	感 知 器	商品記号	DRC-13RLK	図 番	2-6-000-1070-023
単 位	mm	作成日	2008.03.01	山口電機株式会社	



4

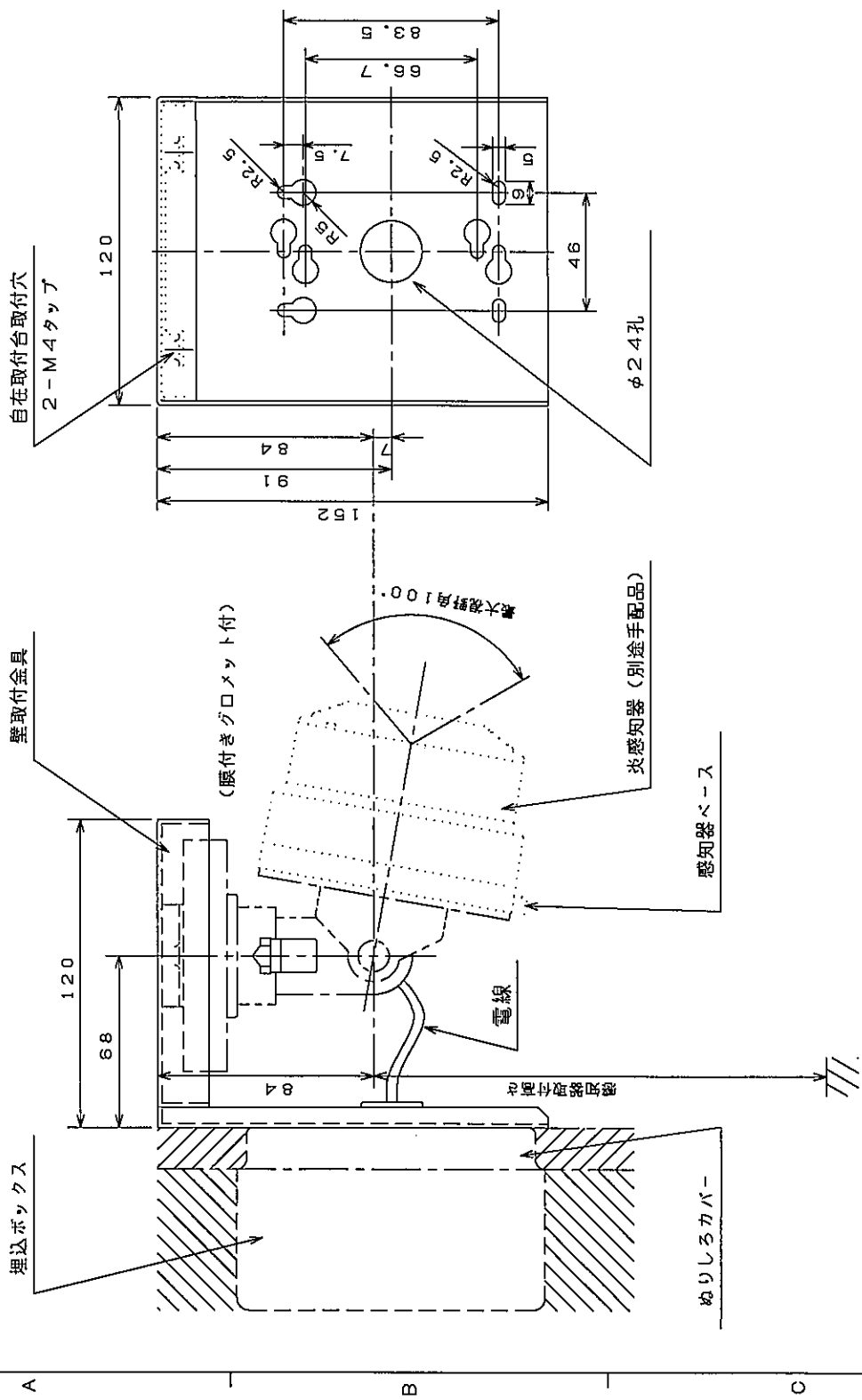
仕様

種別	炎感知器用壁取付金具
用途	炎感知器を壁面に取り付ける場合に使用
材質	鋼板製 板厚1.6mm 焼付塗装
色彩	マンテル色 Y8.5/1 近似色
質量	約520g (取付金具のみ)
適合ボックス・カバー	
ボックス	中形四角アウトレットボックス 浅形 (JIS C 8340)
カバー	中形四角スイッチカバー (JIS C 8340 ⑧ ⑩)

3

2

1



A

B

C

単位	mm	承認	調査	設計	製図
品名	壁取付金具				
商品記号	YZU-B				
図番	2-1-040-3158-024				
山口電機株式会社					

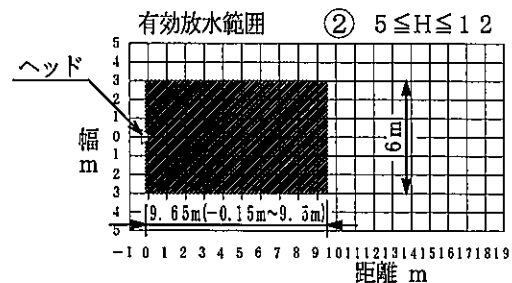
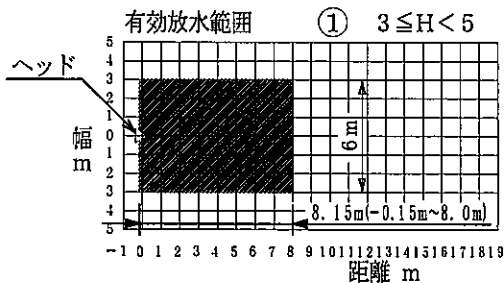
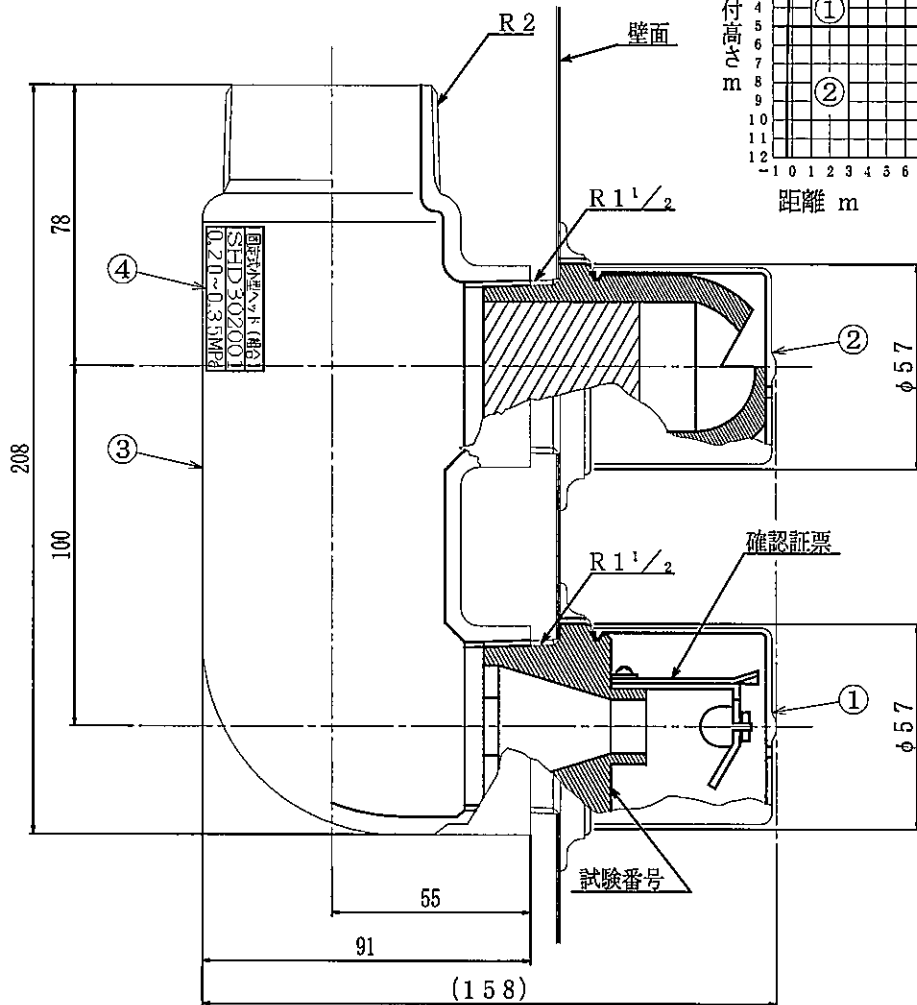
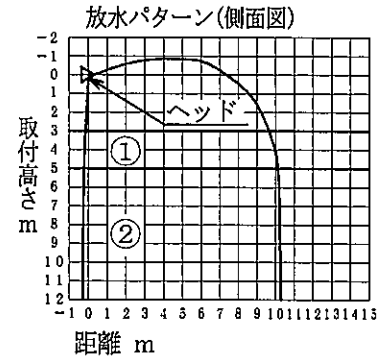
3

2

1

仕様		仕様
種別	固定式ヘッド(小型ヘッド)	
試験番号	S015H003	
標準放水圧力及び放水量	0.20MPa-300 L/min	
使用圧力範囲及び放水量	0.20~0.35MPa 300~395 L/min	
有効放水範囲	3m ≤ H < 5m 48.9m <sup>2</sup> (Hは取付高さ)	5m ≤ H ≤ 12m 57.9m <sup>2</sup>
ヘッド取付角度	水平	
質量	3.5 kg	

品番	部品名	材質	個数	備考
1	ヘッド(1)		1	ショートレンジ
2	ヘッド(2)		1	ロングレンジ
3	組合せ用継手	FCMB	1	
4	組合せヘッド銘板	ポリエステル	1	

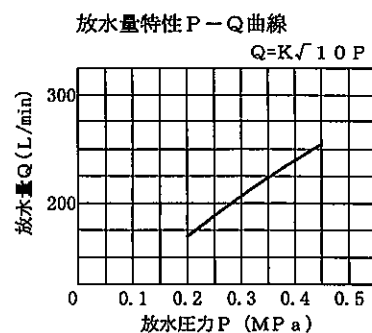
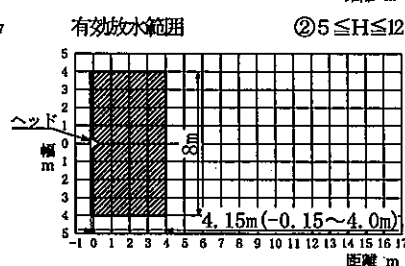
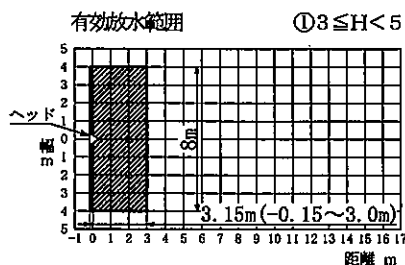
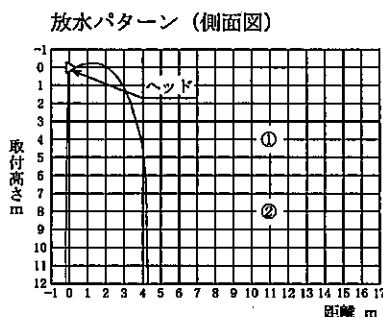
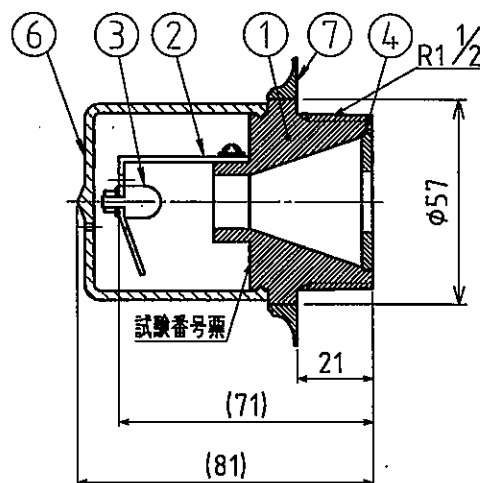
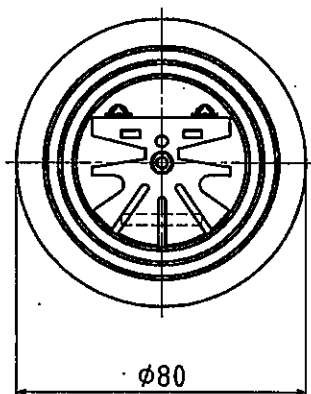
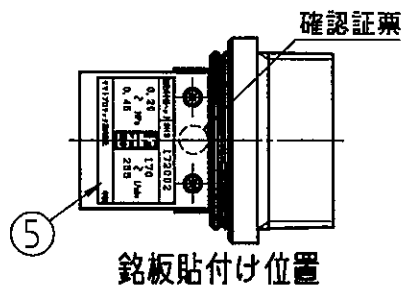


注) 放水が天井梁等に当たらないように、天井梁等から1.2m以上離して下さい。

図番	承認	検図	製図	年月	名	称
A-02322	(音)	(村)	(田)	2000. 1.	放水型ヘッド	(側壁型)
整理 No.	ヤマトプロテック株式会社			SHD302001型		

品番	部品名	個数	材質	備考
1	ノズル	1	ADC6	アルマイト処理
2	デフレクター	1	SUS304	
3	分水ピン	1	C3604B	クロムめっき
4	オリフィス	1	A5052	アルマイト処理
5	銘板	1	ポリエステル	
6	キャップ	1	塩化ビニール	
7	シーリングプレート	1	ABS樹脂	

仕様	
種別	固定式ヘッド (小型ヘッド)
試験番号	S015H015
標準放水圧力及び放水量	0.20 MPa - 170 L/min
使用圧力範囲及び放水量	0.20 ~ 0.45 MPa 170 ~ 255 L/min
有効放水範囲 (Hは取付高さ)	3m ≤ H < 5m    25.2m <sup>2</sup> 5m ≤ H ≤ 12m    33.2m <sup>2</sup>
取付角度	水平
質量	0.25 kg



注. 放水が天井・はり等に当たらないように、天井・はり等から1.0m以上離して下さい。

図番	承認	検図	製図	年月	名称
PC04101-2	堀	山本	豊	2010.2	放水型ヘッド (側壁型)
整理No.	カマトプロテック株式会社			SHS172002型	